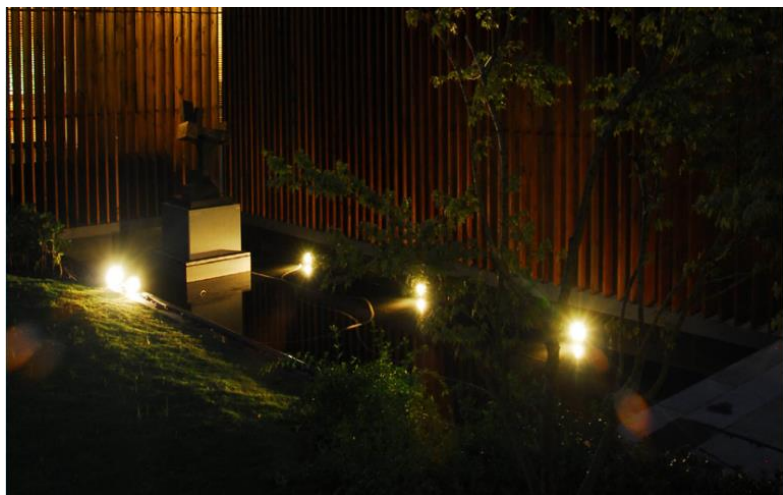
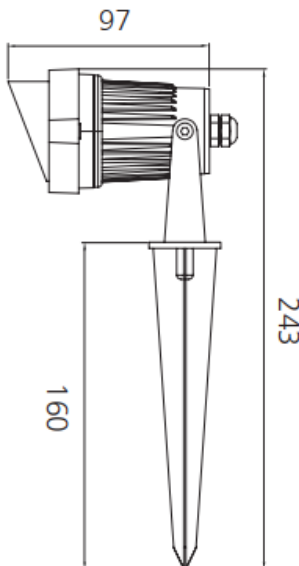
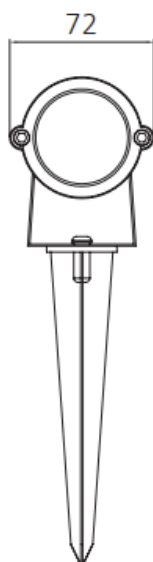


CE RoHS SAA

SPIGO LED

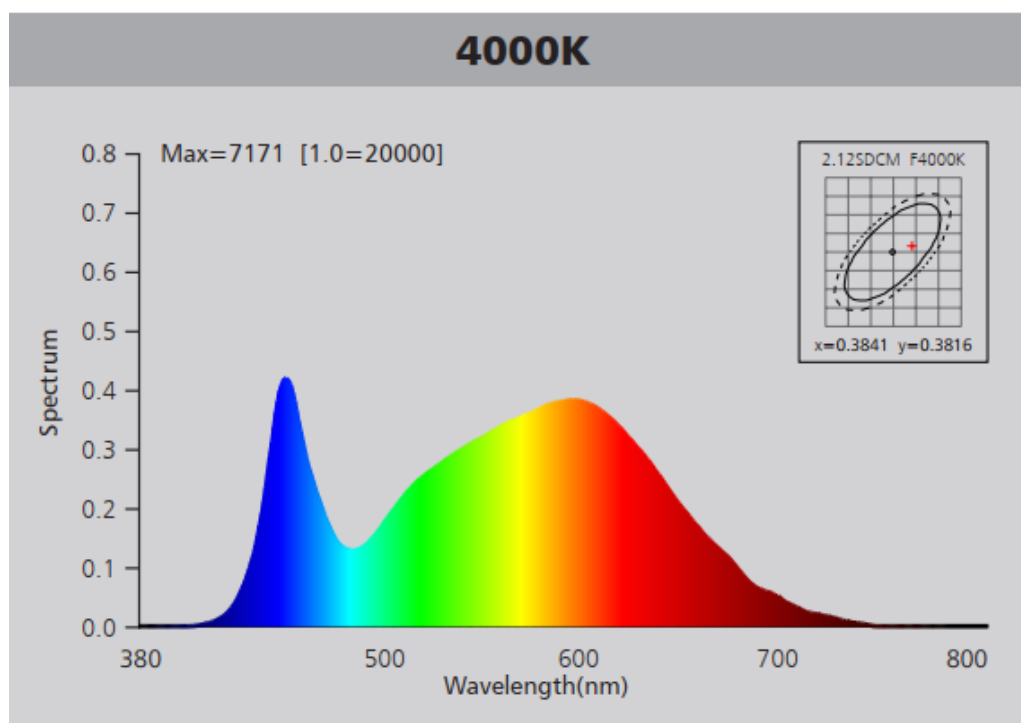


WYMIARY

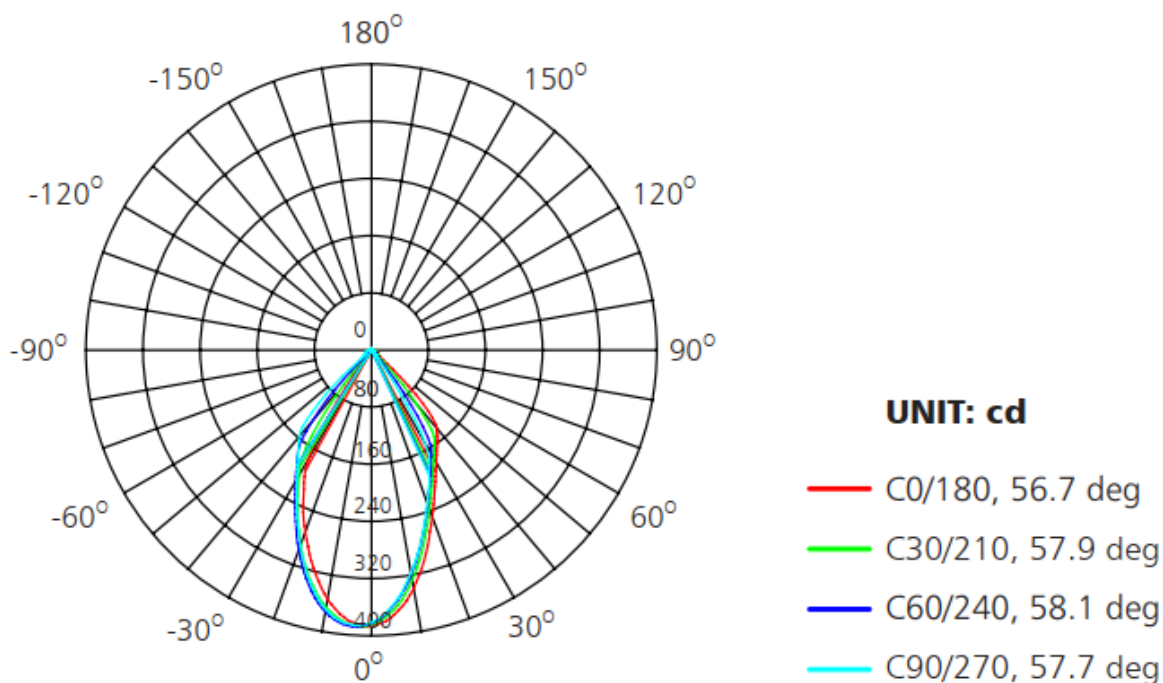


SPECYFIKACJA

| | |
|---------------------------------------|-------------------------------|
| Model | SPIGO LED |
| Moc | 6W |
| Strumień świetlny | 300-360lm |
| Skuteczność strumienia światła | 50-60lm/W |
| Temperatura barwy | 3000K / 4000K / 5000K / 6000K |
| Stopień ochrony | IP65 |
| Współczynnik mocy | PF=1 |
| Napięcie wejściowe | AC12V |
| Kąt rozsyłu światła | 60° |
| Żywotność LED | 40.000 godzin |
| CRI | ≥80 |
| Częstotliwość | 50/60Hz |
| Temperatura pracy | -20°C do +45°C |
| Wilgotność pracy | 0-90% |
| Temperatura przechowywania | -20° do +65°C |
| Waga | 0,24kg |
| Wymiary | dł. 97* wys. 243 * szer. 72mm |
| LED Chip | COB |

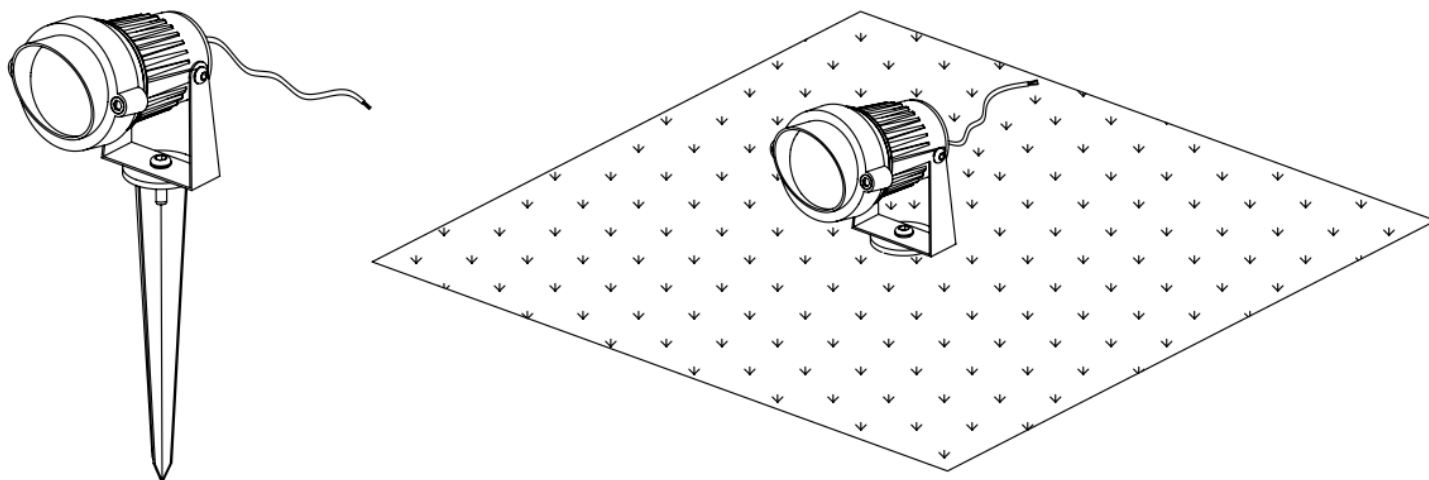


PORÓWNANIE WYKRESU BIEGUNOWEGO:



AVERAGE BEAM ANGLE (50%): 57.6DEG

SPOSÓB MONTAŻU:



1. Zainstaluj lampę w podłożu i wyreguluj kąt padania światła
2. Podłącz końcówkę wyjściową przewodu zasilającego (DC12V) z końcówką wejściową włożonej lampy, wykonaj wodoodporne połączenie.